



沈阳壹喜科技有限公司

370多功能除雪机

介绍

亲爱的顾客，感谢您购买本产品！在产品的使用期限内我们都将提供及时的售后服务。这本手册能帮助您更好地了解我们的机器。如果您严格按照使用手册上的说明使用机器，我们的机器将长久的服务于您。这本手册的重要性将在您维修机器时得到体现，我们建议您仔细阅读本手册并遵循指导操作机器。

本机器的主机采用：全齿轮传动、全铝机身、全方位扶手、干式或液压湿式离合①、快速换头等设计，解决老式机型皮带与摩擦圈频繁更换的缺点，机器更加紧凑，外形更加新颖，操作更加简便，动力损失更少。

目录

| | |
|--------------|--------|
| 介绍..... | - 1 - |
| 目录..... | - 2 - |
| 技术参数..... | - 3 - |
| 安全须知与警告..... | - 5 - |
| 安装机器..... | - 8 - |
| 操作部件介绍..... | - 9 - |
| 基本操作..... | - 10 - |
| 滚刷..... | - 12 - |
| 抛雪头..... | - 13 - |
| 保养维护..... | - 15 - |
| 故障排查..... | - 17 - |
| 装箱单..... | - 18 - |
| 声明..... | - 19 - |

技术参数

| | | | | | | | |
|--------------|--------------------------------|------|------|------|------|------|-------|
| 动力 | 13 或 15 马力 ^① | | | | | | |
| 油箱容积 | 6.5 升 93 号汽油/0 号/-10 号/-20 号柴油 | | | | | | |
| 发动机机油 | 根据当地气候与汽车发动机相同 | | | | | | |
| 齿轮箱油类型 | GL5 SAE 80W90 液压齿轮油 | | | | | | |
| 传动方式 | 全齿轮直接传动 | | | | | | |
| 润滑方式 | 油浴润滑(飞溅润滑) | | | | | | |
| 离合器类型 | 液压湿式离合器/车用干式离合器 | | | | | | |
| 电瓶规格 | 12V6.5ah 汽油机/12V20ah 柴油机 | | | | | | |
| 轮胎规格 | 5.00-10 (20 英寸) /4.00-10 | | | | | | |
| 档位 | 3 进 3 退/3 进 2 退 ^② | | | | | | |
| 理论速度 km/h | 轮胎 | I | II | III | 倒 I | 倒 II | 倒 III |
| | 4.00-10 | 1.15 | 2.65 | 3.95 | 1.22 | 2.8 | 4.1 |
| | 5.00-10 | 1.3 | 3.0 | 4.4 | 1.4 | 3.2 | 4.7 |
| 动力输出转速 | 990rpm/发动机 3600rpm 时 | | | | | | |
| 额定牵引力 | 0.25KN | | | | | | |
| 轮胎距离 | 550mm | | | | | | |
| 最小离地间隙 | 175mm | | | | | | |
| 整备质量 | 104kg 汽油机/118kg 柴油机 | | | | | | |

①动力以够用为原则，过大的排量不符合低碳环保

②工作部在前方时，3 进 2 退机型只能实现 2 进 2 退

发动机以隆鑫 G390FD 为例:

| | |
|-------|-----------------|
| 启动方式 | 手启动与电启动 |
| 净功率 | 8.3kw/3600rpm |
| 净扭矩 | 25.3N.m/2500rpm |
| 缸径×行程 | 88*64mm |
| 汽缸数 | 单缸 |
| 排量 | 389cc |
| 冷却类型 | 风冷 |
| 燃油牌号 | 93 号 |
| 润滑油容积 | 1.1L |
| 质量 | 32KG |

发动机可以根据客户要求选择：隆鑫、本田、开普等。

以上参数仅供参考，具体参数以用户购买的机型为准，因技术改进，如有变化，恕不另行通知。

安全须知与警告



戴护耳器



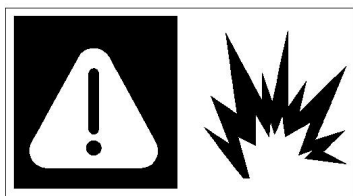
戴防护镜



穿防护鞋



戴防护手套



汽油危险，远离烟火



注意高温，谨防烫伤

请在启动发动机前仔细阅读使用手册。这对于操作者以及周围人员、儿童或宠物的安全十分重要。

注意事项:

- ◆ 请特别注意机器及其辅具上的警告安全标贴。
- ◆ 学会如何快速停止机器，熟悉机器的操作以及正确的使用方法。
- ◆ 清理工作区域，移除工作区域内的石头，木棍，绳子以及其他异物。在您启动，操作，加油以及维修机器前，请阅读机器上的所有安全标贴并遵守上面的说

明和条例。

- ◆ 在斜坡上操作时必须确保您自身的平稳与安全。转向时要小心。不要在超过14度的斜坡上操作机器。
- ◆ 在熄火后方可检查或维修机器。如果机器开始不正常地抖动，请立即熄火并检查机器。
- ◆ 离开机器或加油前先熄火。
- ◆ 经常检查机器的螺丝螺母是否都拧紧。
- ◆ 如果您把机器给他人使用，请告知他们所有安全事项。让他们阅读使用说明并指导他们如何使用本机器。
- ◆ 在开启机器前，请确保机器周围没有人员，尤其是儿童。启动发动机前，确保行走档位处于空档，输出轴与发动机分离。
- ◆ 不使用机器时，请拔下钥匙并把它放到儿童接触不到的地方。挂空档并关闭开关，把发动机操作杆置于停止状态并刹车。
- ◆ 远离明火，为了降低起火的风险，保持发动机舱，消声器，排气管，电池，油箱，油管等远离干草，树叶，灰尘等。
- ◆ 在道路边作业时，请特别注意过往的行人，以防飞溅物造成麻烦。
- ◆ 本机器只能由一个工作人员操作，请其他无关人员离开。
- ◆ 尽量在天气晴朗、照明充足时工作，除雪时，需对电瓶部位、发动机线路进行防水检查。裸露的线缆有短路的风险。
- ◆ 机器只能按它设计的用途来使用；手册中没有提到的辅具不能用于本机器，除非他被厂家或者授权的经销商认可。任何不正确的用途与操作引起的损坏都不在质保范围内，制造厂家对此概不负责。
- ◆ 请使用原厂的配件。
- ◆ 小心和常识能最有效地防止意外的发生。

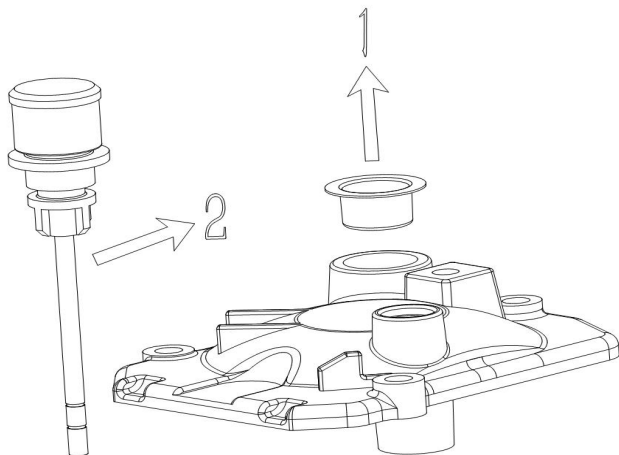
- ◆ 如果机器和相应的附件需要被抬起，我们建议您把他们放在托盘上然后用叉车抬起。
- ◆ 运输机器时必须抽干汽油。

严禁事项:

- ◆ 不要在人多的区域使用机器，不要让儿童或其他没有经过训练的人员使用机器。
- ◆ 不要光脚或者穿拖鞋操作机器。
- ◆ 不要让你的手或脚靠近机器的旋转部分。
- ◆ 当发动机启动时不要抬起或移动机器。
- ◆ 不要篡改发动机的设置，尤其是发动机的最大转速，否则会增加发生危险的几率。不要拿走油箱盖，不要在发动机还在工作或者还没有冷却的时候加油。如果您不小心把汽油洒到了外面，不要启动发动机，把机器转移到没有汽油的地方，擦干发动机上的汽油。请勿在封闭空间启动发动机（比如室内），尾气含有致命的一氧化碳。
- ◆ 电瓶的电解液中含有稀硫酸。禁止接触皮肤，眼睛和衣物。不要在它附近抽烟或使其靠近明火或火星。把它储存在通风良好的环境中。
- ◆ 不要在疲劳时时操作机器。不要在饮酒后操作机器。
- ◆ 不要突然地前进或后退。
- ◆ 不要损坏或拆除保护装置。
- ◆ 当油箱内有油时不要倾斜机器或倒置机器。不要将机器停放在斜坡。
- ◆ 当机器连接滚刷，抛雪头，雪铲，剪草头等时，不要把扶手转到使用松土头的位置。

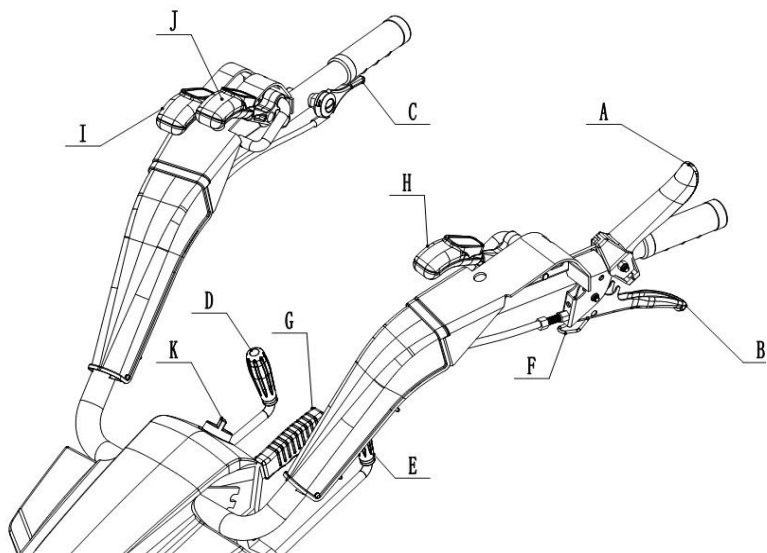
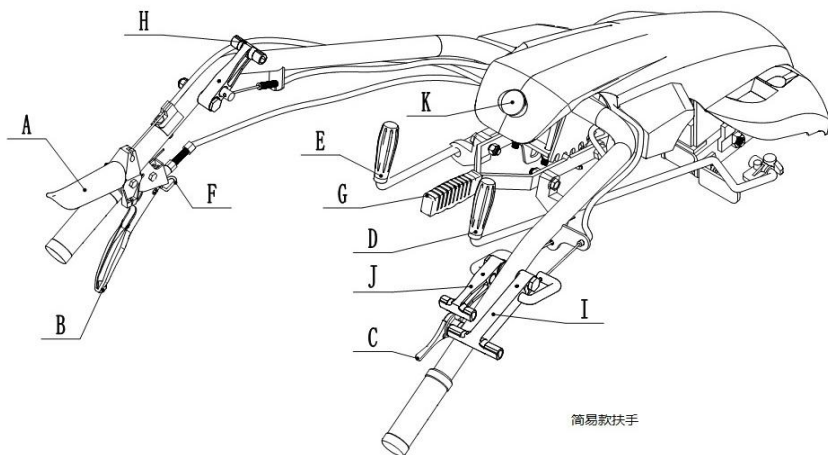
安装机器

1. 将机器从包装箱中取出后，检查机器是否存在运输破损，请联系售后人员解决。
2. 将工具包中的机油尺换到机器上（位置：主机齿轮箱上盖），这一步骤非常重要。



3. 检查所有螺丝螺帽是否旋紧，可以用工具包中的扳手进行加固。
4. 轮胎安装方向：轮胎两侧有箭头，朝向平时工作最常用的前进方向。
5. 托运部可能存在翻转运输，检查机器是否漏油。齿轮油高度检测方法：放平机器，将机油尺擦拭干净，插入孔内并到底，再拔出观察。齿轮油高度应处于两格刻度之间，如有泄漏应当对其补充，绝对不要超出标注的齿轮油最高刻度线，齿轮油型号：GL5 SAE 80W90。
6. 将工作部（滚刷、抛雪头、松土头等）与机器对接，仔细检查三爪连接头互相对位后，再推紧两者的间隙，完全合缝后再上大螺帽，此螺帽必须完全拧紧。
7. 将扶手调节至合适的工作高度，对于不同的工作头，扶手可以旋转方向，以适应工作的需要。
8. 发动机出厂未加注机油与汽油，使用前请先添加。

操作部件介绍



| | | | |
|---|-------------|---|----------|
| A | 急停压把 | G | 手把高度调节杆 |
| B | 离合拉把 | H | 手把左右调节杆 |
| C | 油门控制杆 | I | 前进后退切换杆 |
| D | 挂挡杆 | J | 差速器开闭控制杆 |
| E | 动力输出控制杆 PTO | K | 电启动开关 |
| F | 离合定位扣 | | |



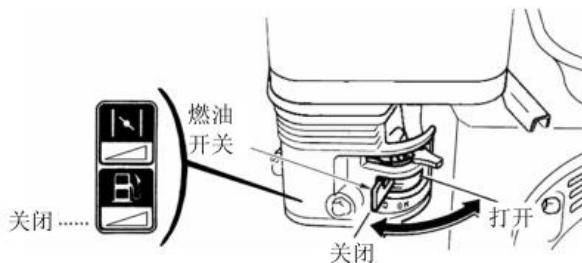
1. 以上操作开关，并不代表所有机型都有，比如有些机型没有急停压把、没有差速器、没有离合定位扣等等，有些机型配有鼓式刹车但这里并没有标出。

2. 不同的功能适应不同的工作要求，具体以客户购买的机型为准，操作前仔细阅读机身上的标贴，且与本书中的操作部件仔细核对，若发现不同之处，请咨询当地经销商。

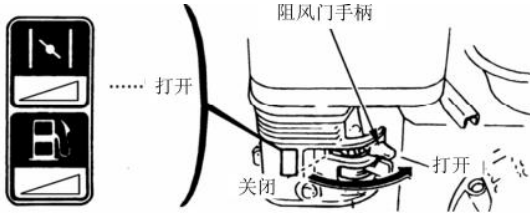
3. 豪华款扶手外观不同，操作部件所处的位置、实现的功能完全一样。

基本操作

- ◆ 确保挂挡杆 D 处于空档（N 挡），动力输出控制杆 E 处于分离状态。
- ◆ 打开发动机燃油开关。



- ◆ 关闭发动机风门（热启动不需要，视情况而定）。



- ◆ 干式离合器款操作步骤：按下急停压把 A，拉起离合拉把 B，并用离合定位扣 F 锁住。工作全程不可放开离合压把 A，否则发动机将熄火。不带急停开关款也要拉起离合拉把。湿式离合器款式不需要这个步骤。

- ◆ 将电门开关 K 向右旋转点火，发动机启动后立刻松开电门开关，一般两三次内就能点着。

- ◆ 打开发动机风门。

- ◆ 发动机稳定工作后，可以挂挡操作，并通过前进后退切换杆 I 调整好前进还是后退。

- ◆ 干式离合器款此时松开离合拉把 B 就可进行工作。湿式离合器款需要先拉起离合拉把 B，再按下急停压把 A，然后放松离合拉把 B，机器开始工作，此时急停压把 A 不能松开，松开机器将停止工作。（严禁不拉离合拉把就按压急停压把，这样将损坏液压离合器内部组件）。

- ◆ 通过捏起离合拉把 B，来暂时停止机器的工作。尽量不要长时间拉起离合拉把 B，请通过熄火来完全停止机器的运转。

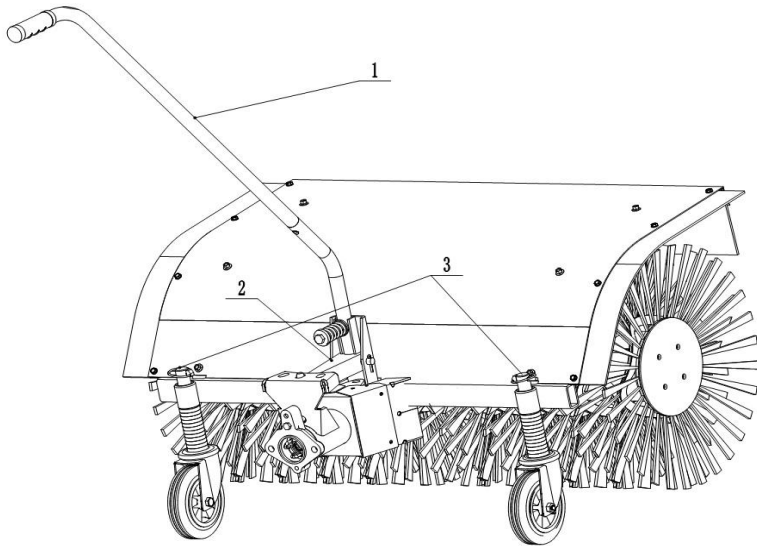
- ◆ 向左转动电门锁可以使发动机熄火。



1. 手启动机型，请在点火步骤时，用脚踩住轮子，慢慢拉启动手柄，感受到反冲力后，然后迅速拉起；启动后请勿让启动手柄突然弹回，而是轻轻地放回，没有接触过此类通用发动机的用户，仔细学习发动机说明书。

2. 特别冷的地区，发动机需要一段时间的热机，确保充分润滑。
3. 因机械产品有使用出错或者失灵的风险，所以必须完全掌握如何快速熄灭发动机。

滚刷



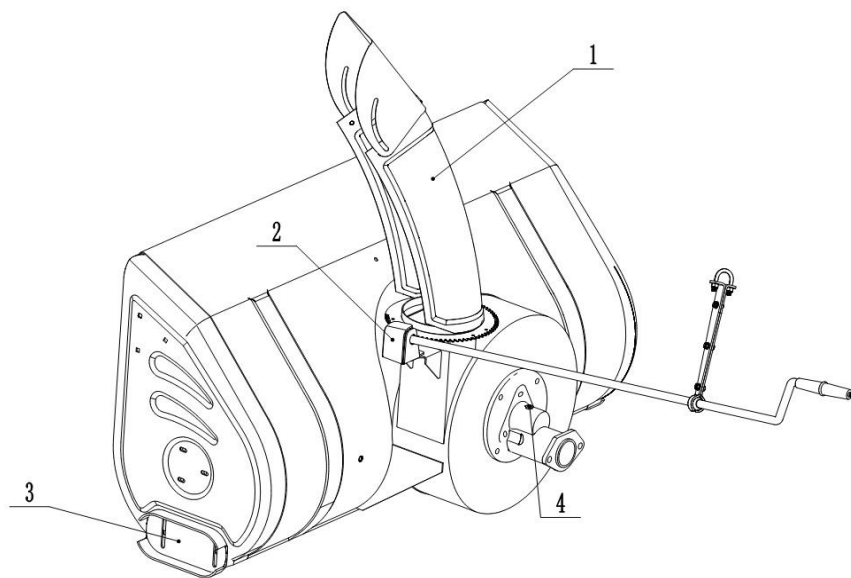
- 将配件 1 与配件 2 按照图片中的样子装配到滚刷主体上，调整螺丝松紧以实现滚刷转向的功能。
- 将滚刷与主机连接后，调节万向轮 3 的高低，使毛刷刚好接触到地面，随着毛刷的磨损，适当降低万向轮高度。
- 滚刷中间的齿轮箱，需要定期加入齿轮油，可以用扳手拧下油孔螺丝，油面高度保持齿轮箱一半以上即可。
- 定期检查滚刷连接部位的螺丝，因机器抖动，将使螺丝螺帽松动，请将螺丝螺帽

用赠送的扳手拧紧。



1. 我们并不建议您清扫超过 10cm 的雪，如果雪太厚，请先用抛雪头将雪抛到两边去。
2. 扫雪机不能清扫踩实、结冰的雪。
3. 严禁将毛刷调得过低，虽然越低的毛刷能扫得越干净，但也将增大机器的负荷，增加毛刷的磨损。
4. 我们建议雪比较大的地区，客户需要经常清扫，而不是等雪积累得比较厚再扫。轻而软的雪质有利于延长机器的寿命。

抛雪头



- 将出雪口 1 连接到抛雪头上，在出雪口下方与齿轮部抹上黄油！方便出雪口旋转，并防止生锈。
- 调整涡轮座 2 与出雪口齿轮的距离，并拧紧下面两个螺帽固定。确保固定于旋转顺畅的位置！
- 调整两边底板 3 的高低，并用扳手固定，保证机器的离地间隙，防止刀片打到地面。
- 如果出雪口堵塞，停止机器后，请用配备的塑料铲子清理积雪，严禁用手或者铁棍。
- 经常通过黄油口 4 添加黄油。

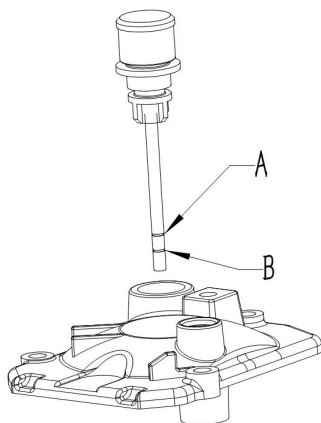


1. 抛雪头属于高危部件，确保机器周围没有任何生物卷进机器的危险。
2. 用户需确保雪中没有任何杂物。电线、石头、砖块等硬物对高速旋转的刀片有很大的破坏力，绳子、衣服等易缠绕物体将大大增加机器的负荷。建议每半小时检查绞龙刀片与风叶刀片上是否有缠绕物。
3. 当打到硬物后，绞龙的插销可能断掉，这是保护整机而设计的，用户不可用硬质的螺丝代替原有的插销。
4. 抛出的雪有可能造成危险，注意雪掉落的区域！尤其是行人、汽车、高压变电器周围等。

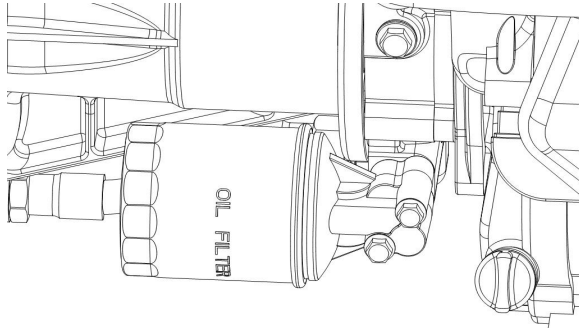
保养维护

适当的保养与维护，保持机器良好的工作状态，有助于提高机器的寿命。

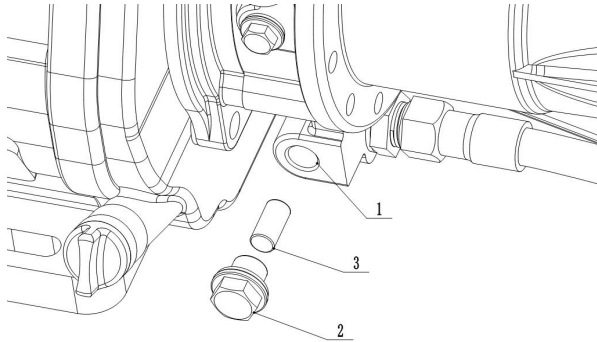
1. 检查所有螺丝螺帽是否有松动，尤其是齿轮箱与发动机、轮毂、工作头等连接的、不易察觉的部位。
2. 机器每工作四个小时需要检查一次发动机的机油量。每工作 100 小时更换一次机油，如不使用则每年换一次机油。请根据当地气候添加相应牌号、质量好的机油。空气滤芯是非常重要的部件，变脏后会影晌发动机功率，没有或损坏更是会加速发动机的磨损。清洁方法、更换周期参照发动机说明书。以上是发动机保养最重要的两点，其余的保养参照发动机说明书。
3. 每工作 50 小时检查齿轮箱油，机器放平，机油尺拔出擦干净，再插到底拔出，观察油渍是否处于 AB 之间，不够的予以补充。每工作 100 小时，更换全部齿轮油。齿轮油型号：GL5 SAE 80W90。



4. 液压离合机型：首次工作 30 小时，更换机油滤芯，机油滤芯位置如下图。机油滤芯型号：MD135737，接口螺纹型号为：M20*1.5。



5. 液压离合机型：首次工作 30 小时，找到下图中 1 位置，用附带扳手旋出螺丝 2，里面有一个长条磁钢 3，抹去磁钢上吸附的铁屑，再按照原状装回。以后每 100 小时清洁一次。



6. 对于长时间不工作的机器，要做好入库前的防锈处理，检查机器易腐蚀部位，抹上黄油。
7. 机器停放处应保持阴凉干燥，放干发动机油箱、化油器内的汽油，盖上雨布。
8. 长期不用蓄电池，建议每三个月充电一次。定期检查电池电解液的余量，机器不使用时电池自身会消耗电量，所以机器不能没电保存。请定期给电池充电。

故障排查

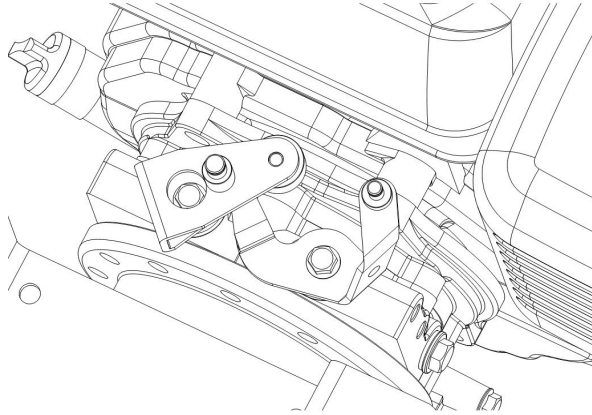
在机器启动时不要进行任何维修。下面所列的是一些用户使用过程中可能遇到但可以自己解决的小问题。

1. 汽油发动机不能启动：

- a) 启动开关是否在开(ON)的位置
- b) 油箱里至少要有一半的油
- c) 燃油开关是否已经打开
- d) 冷启动是否关闭了风门
- e) 机油液面是否正常
- f) 油箱盖的气门是否被堵塞
- g) 火花塞。拆下火花塞，把它和电线连接，用火花塞的金属部分和机器的金属部分接触。拉动手拉器来启动发动机，如果火花塞的阳极没有火花，看一下火花塞的线有没有连好。如果还是没有电火花，换一个火花塞。如果换了新的火花塞发动机还是不能启动，则是电路系统的问题，线圈或是其他部件。建议您去附近的服务点或修理店修理。

2. 发动机正常，机器无法行走：

- a) 档位是否挂入：观察机器外部挂挡部件有无破损；触摸挂挡板是否松动，松动后需要调整位置：挂挡杆挂入一档与二档中间的空档，推行机器，卡住就调整挂挡板的前后，直到找到空档的位置，再定好挂挡板的螺丝。
- b) 离合器是否正常：干式离合器型在工作一段时间后，根据磨损程度的不同，需要适当调整拉线。液压离合器型请观察下图位置，两片挂挡拨片是否复位正常，是否可以通过调整拉线复位。



3. 主机正常，工作部不运转：

- a) 主机输出轴是否运转：拆下工作头，检查连接部位的输出轴，在只运转主机时动力输出是否正常，是否 PTO 挂挡杆没有挂入的滴答感。
- b) 工作部件是否正常：工作部件普遍结构简单，用合适扳手扳动工作头的三爪，整个工作部件是否运转。检查各个螺丝螺帽是否松动、断裂等。

装箱单

主机 1 台

发动机说明书 1 本

主机的说明书 1 本

扳手 1 套（只能用于紧固机器的螺帽与螺丝，不能用于维修机器）

火花塞扳手 1 套

机油尺 1 根

声明

- 请严格按照说明书所列的要求使用机器，对于非正常使用造成的损坏我们将不进行质保，只实行有偿保修。
- 专机专用，对于将机器用于租赁使用的客户，我们将不进行质保。
- 易损件属于消耗品，不在质保行列，我们有偿提供原装的可更换易损件，非厂家认证的易损件将对机器造成损坏，同时将不进行质保。
- 由于技术的进步与商业的发展，后续机型厂家有权对说明书中的任何内容进行变更，恕不另行通知，如再次购买，以最新的说明书为准。